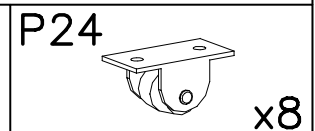
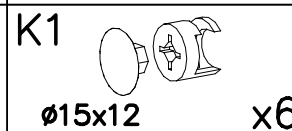
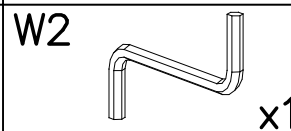
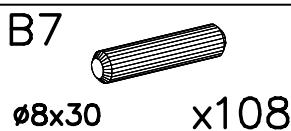
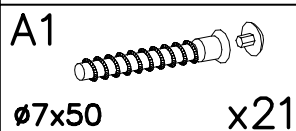
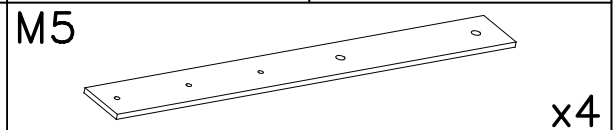
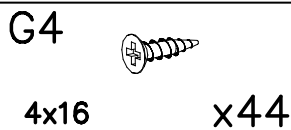
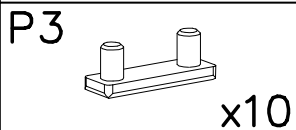
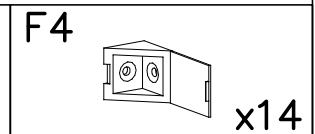
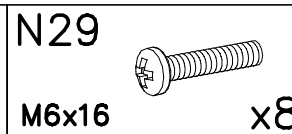
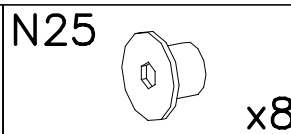
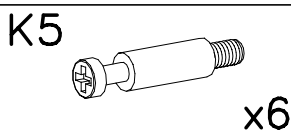
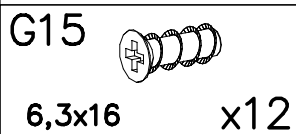
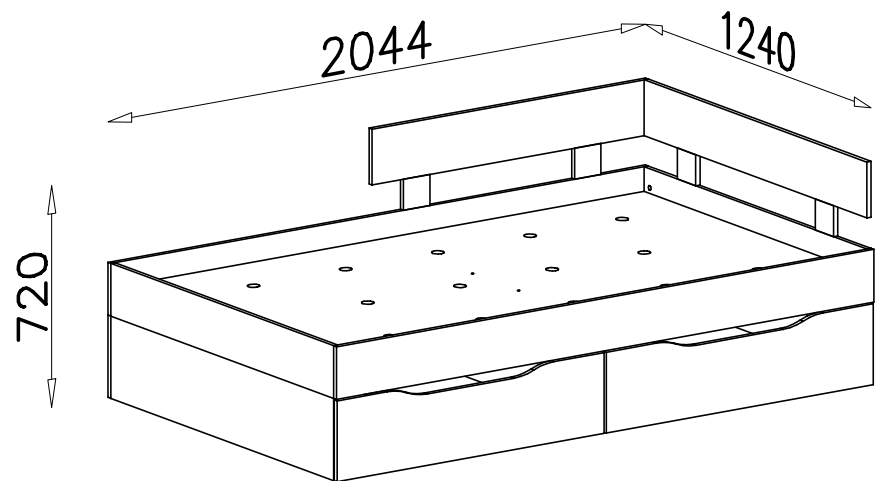
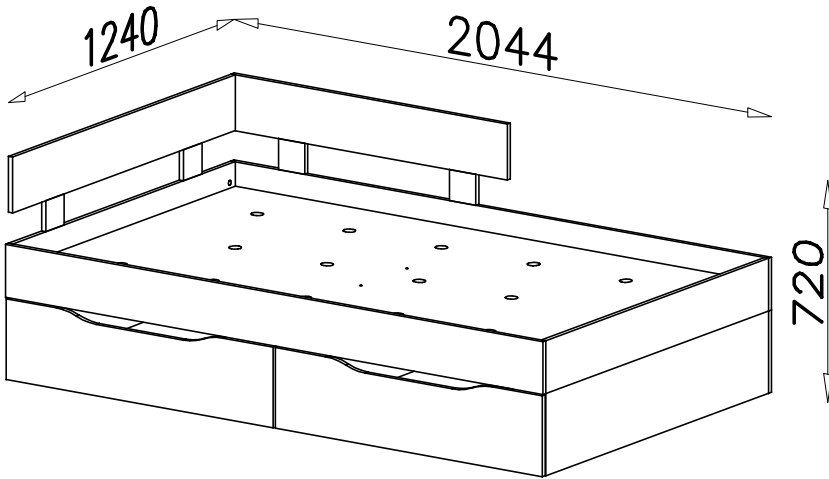
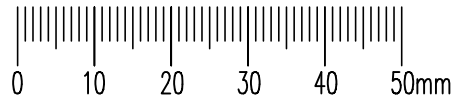
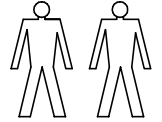
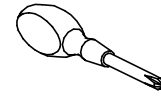
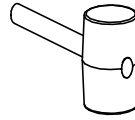
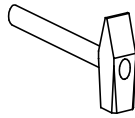
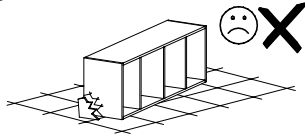
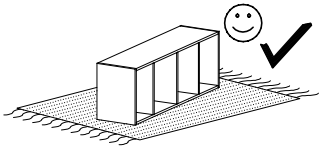
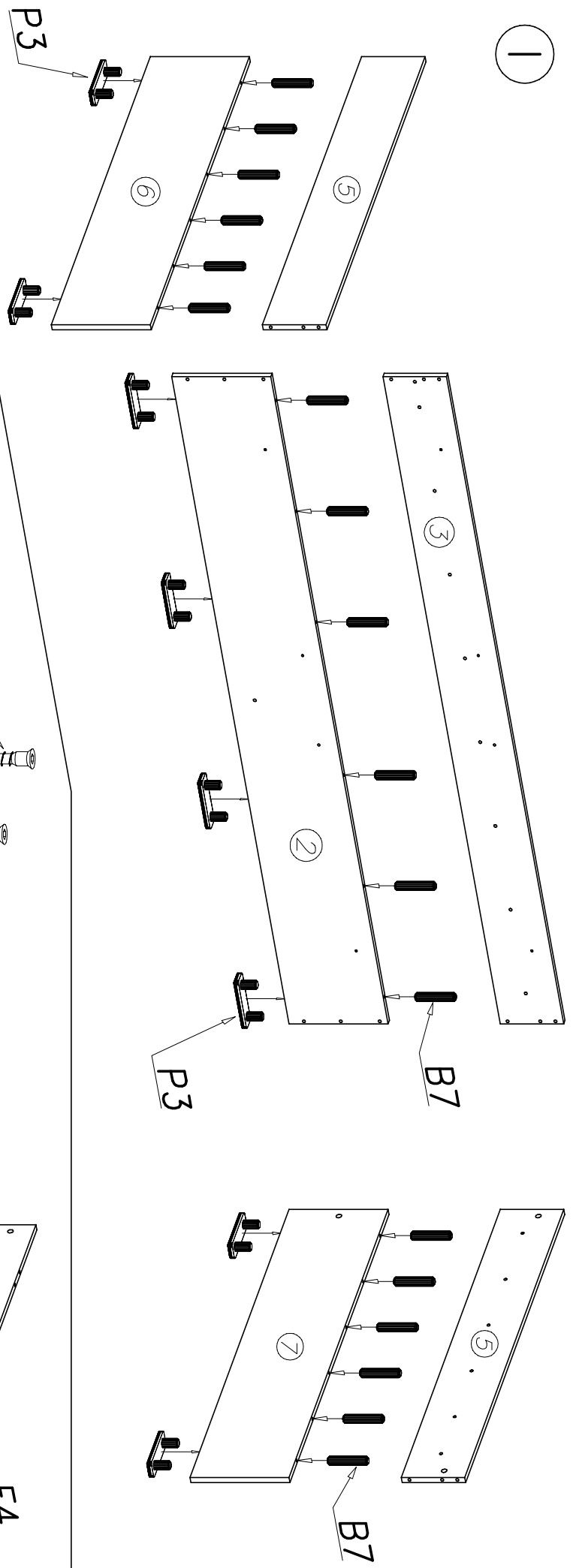


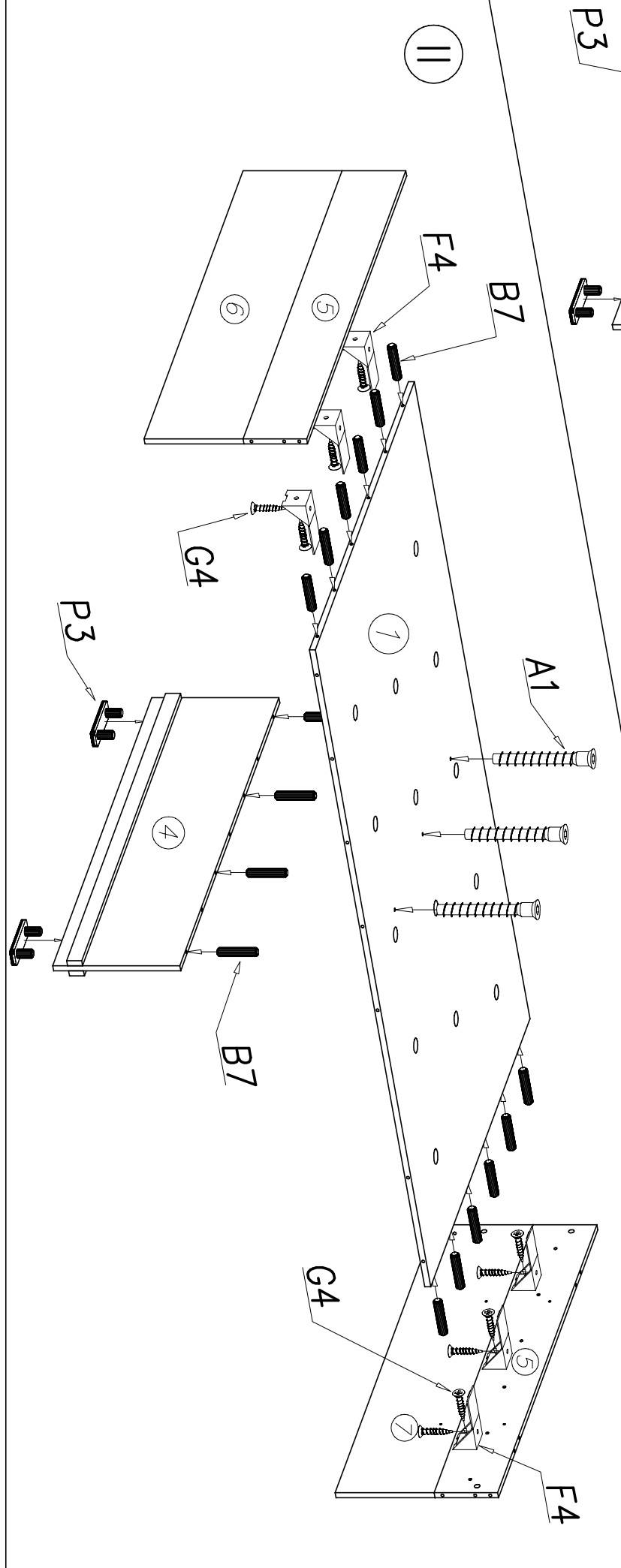
SIGMA SI16 L/P



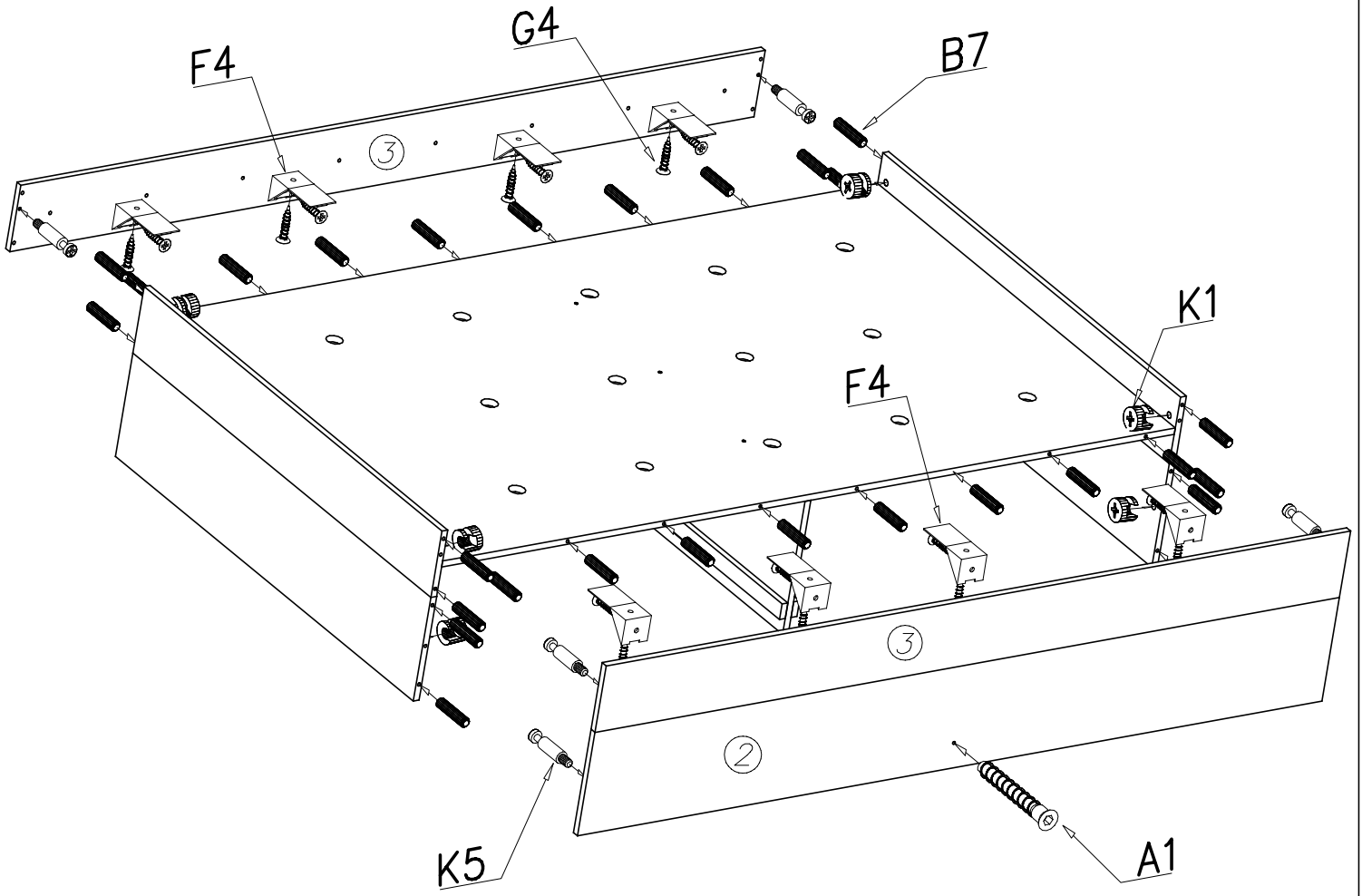
1



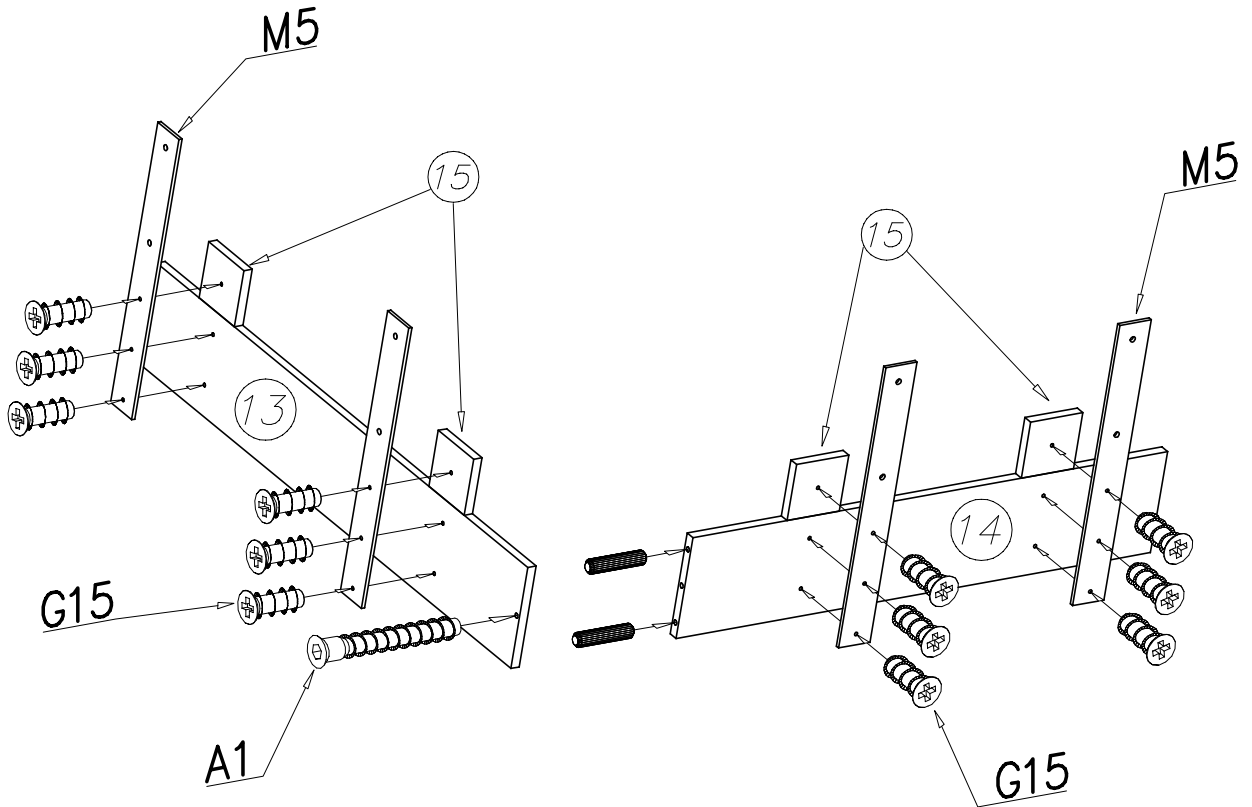
11



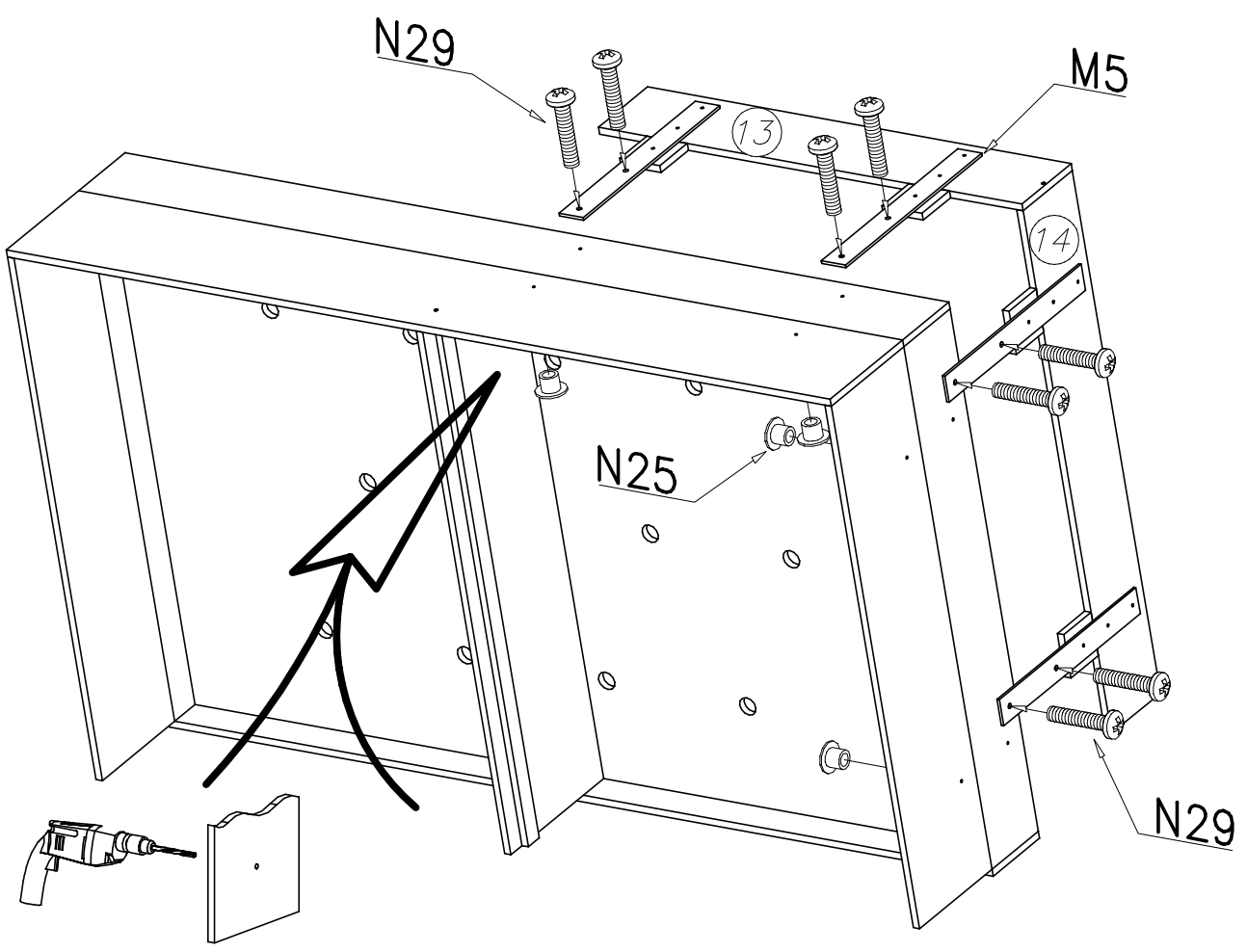
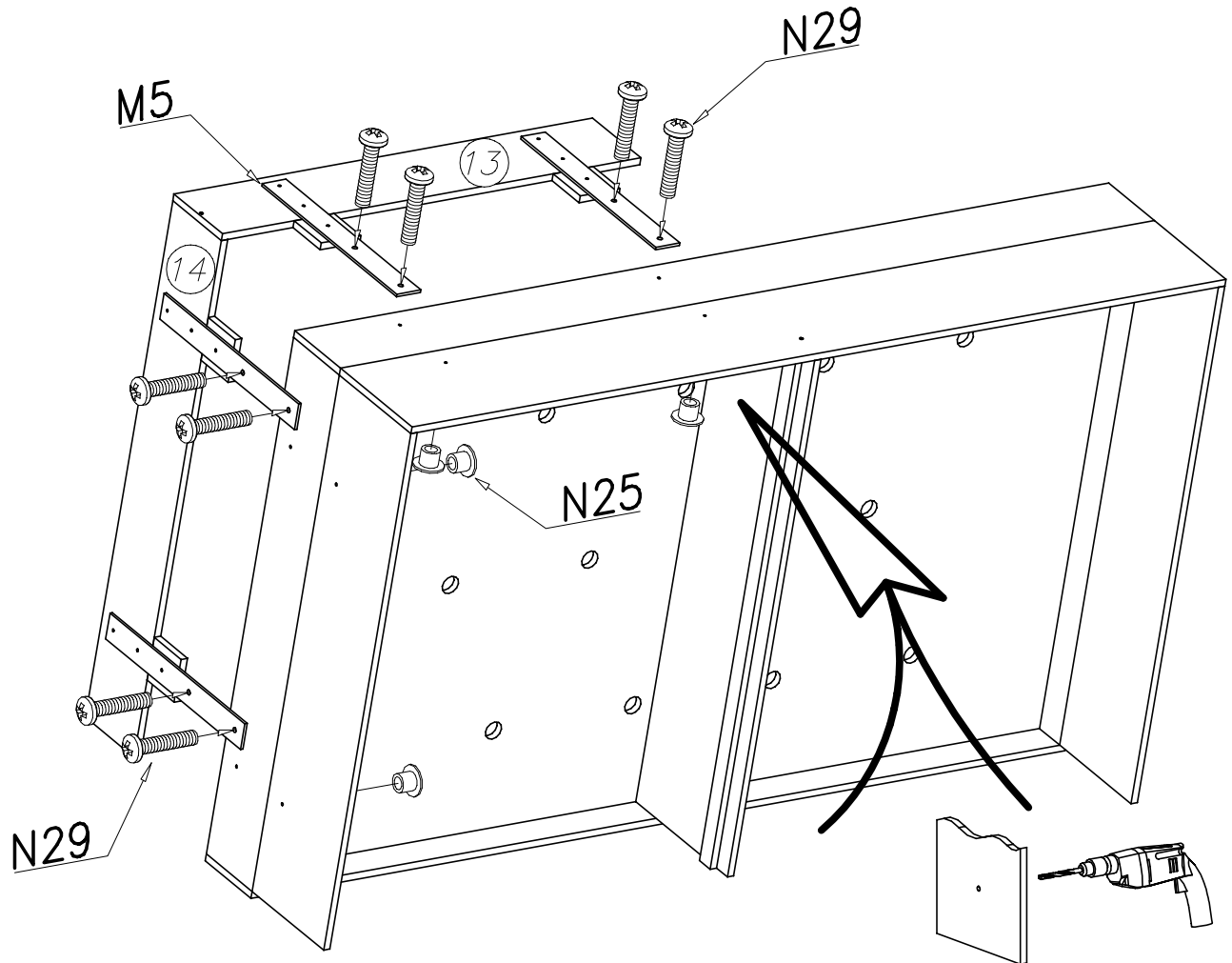
III



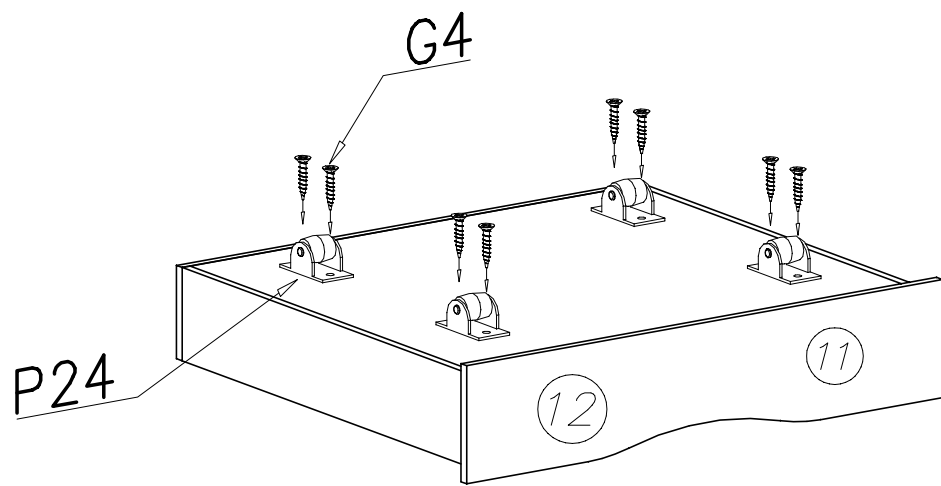
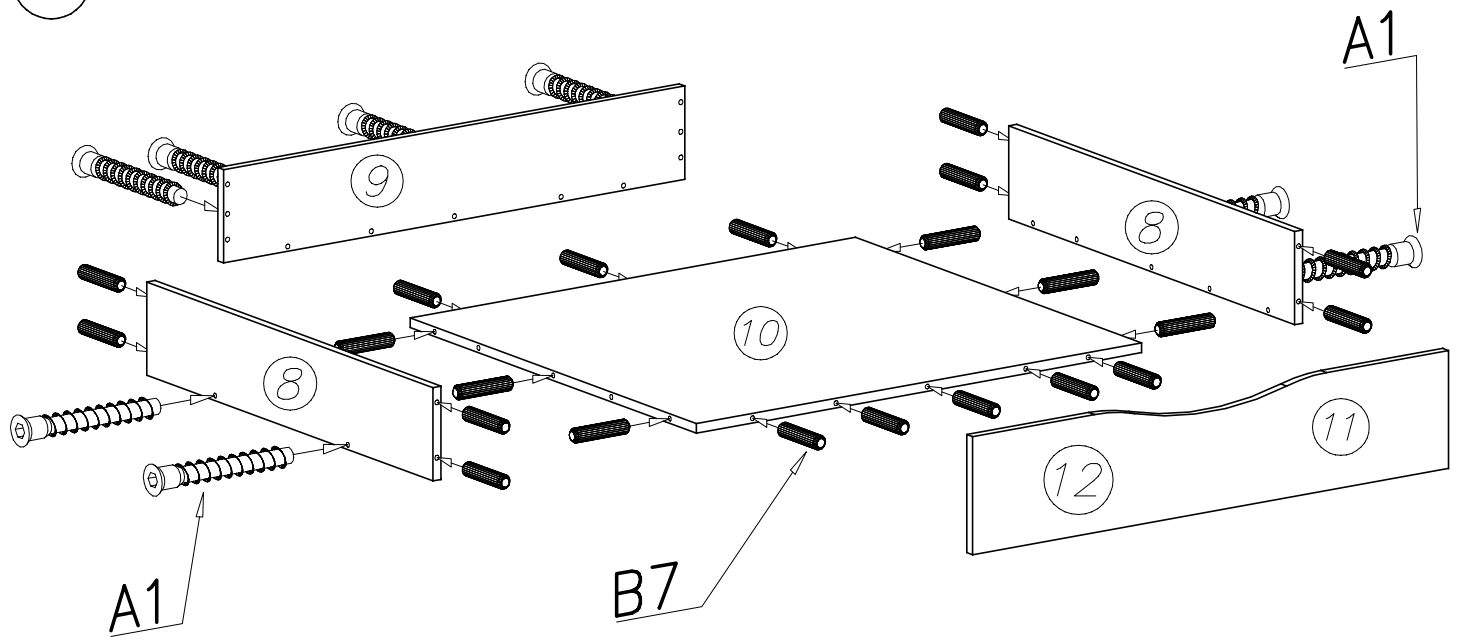
IV



V



VI



VII

