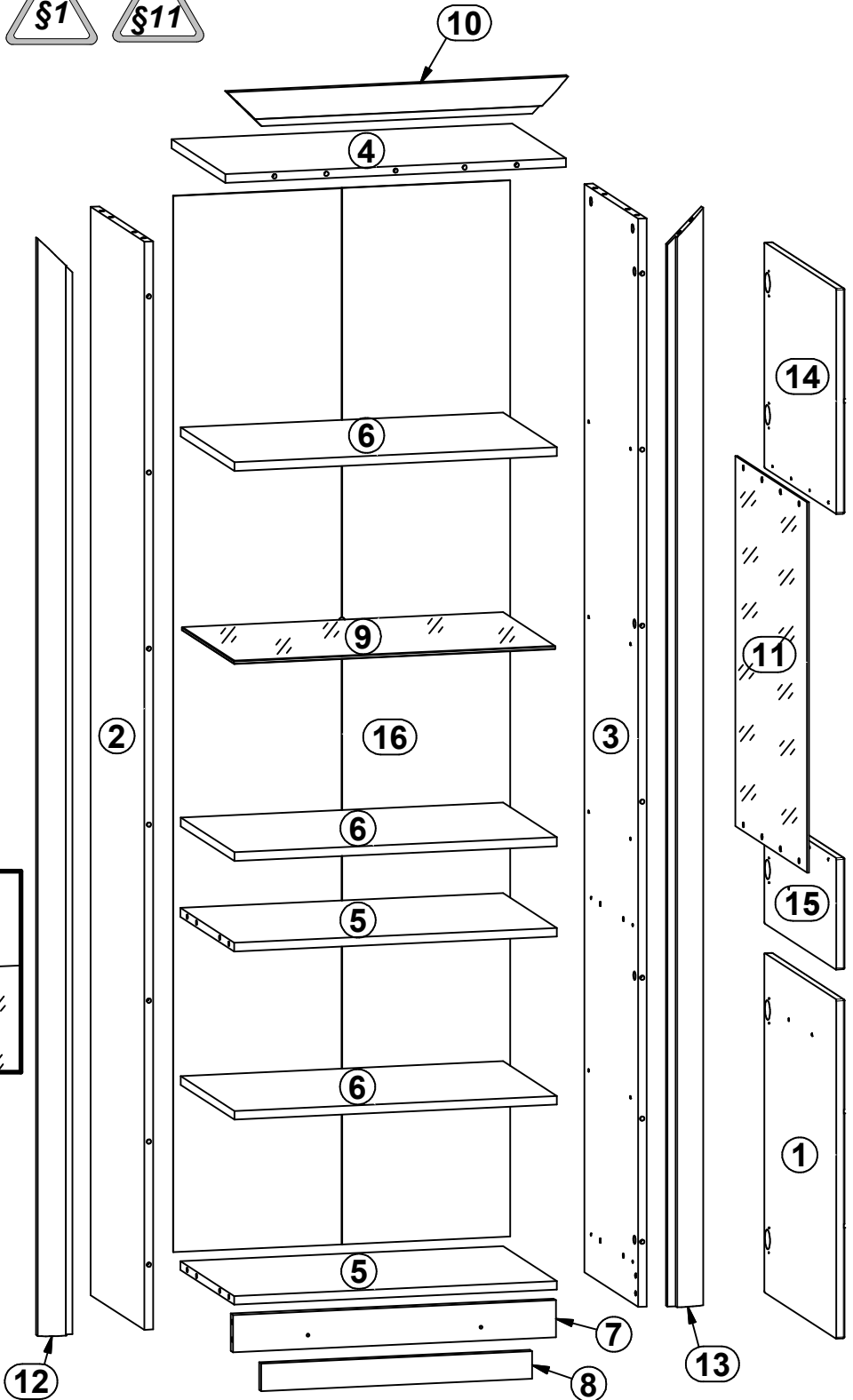
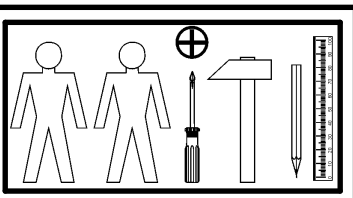
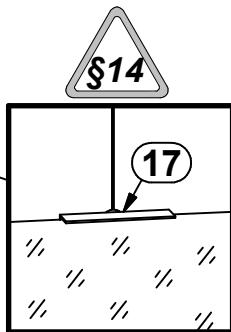
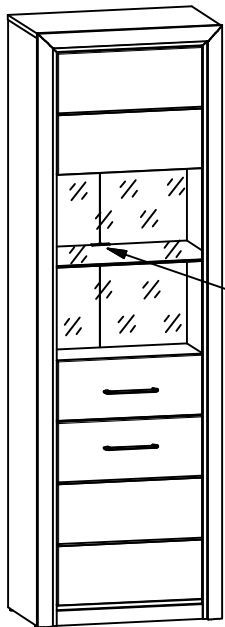


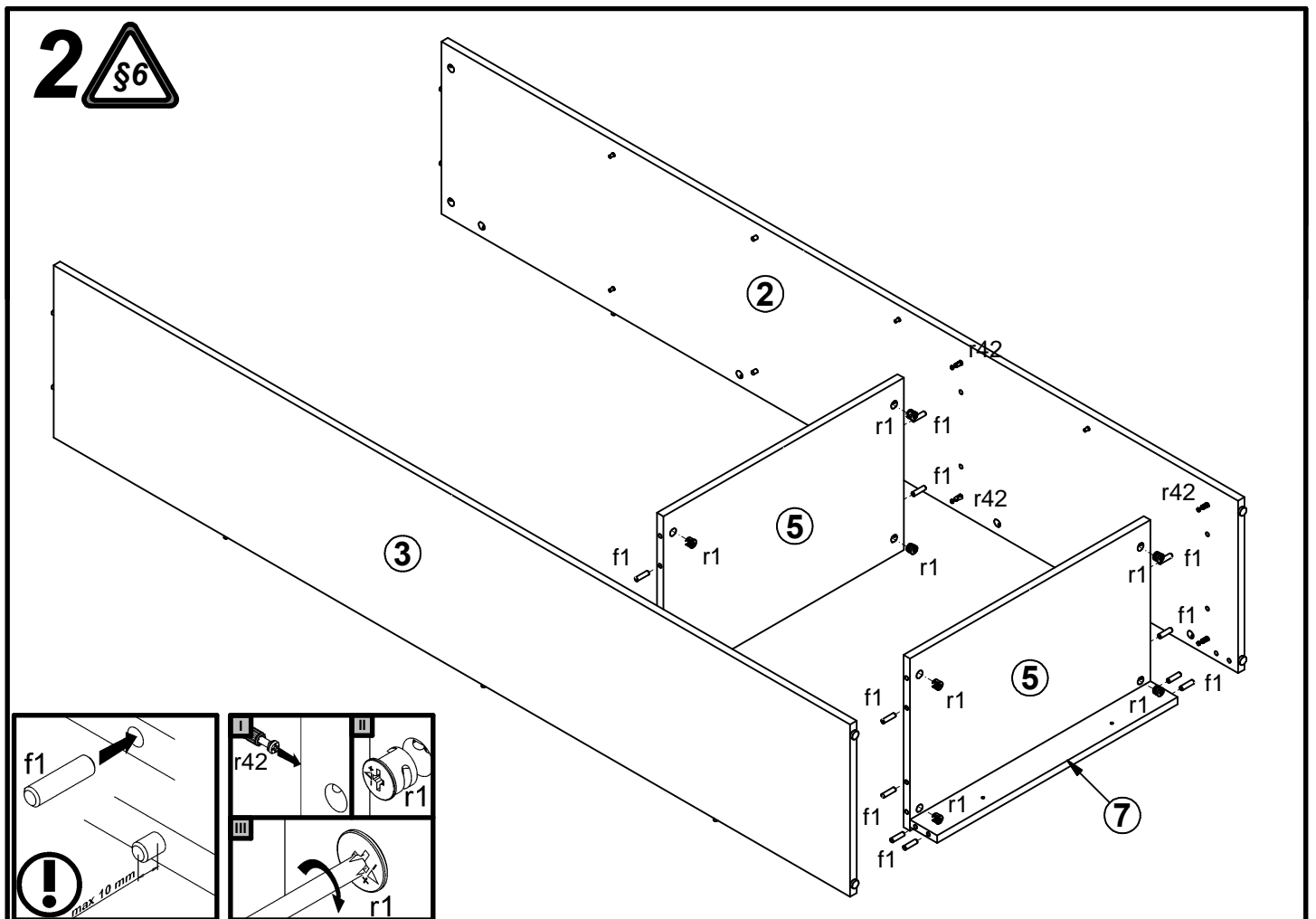
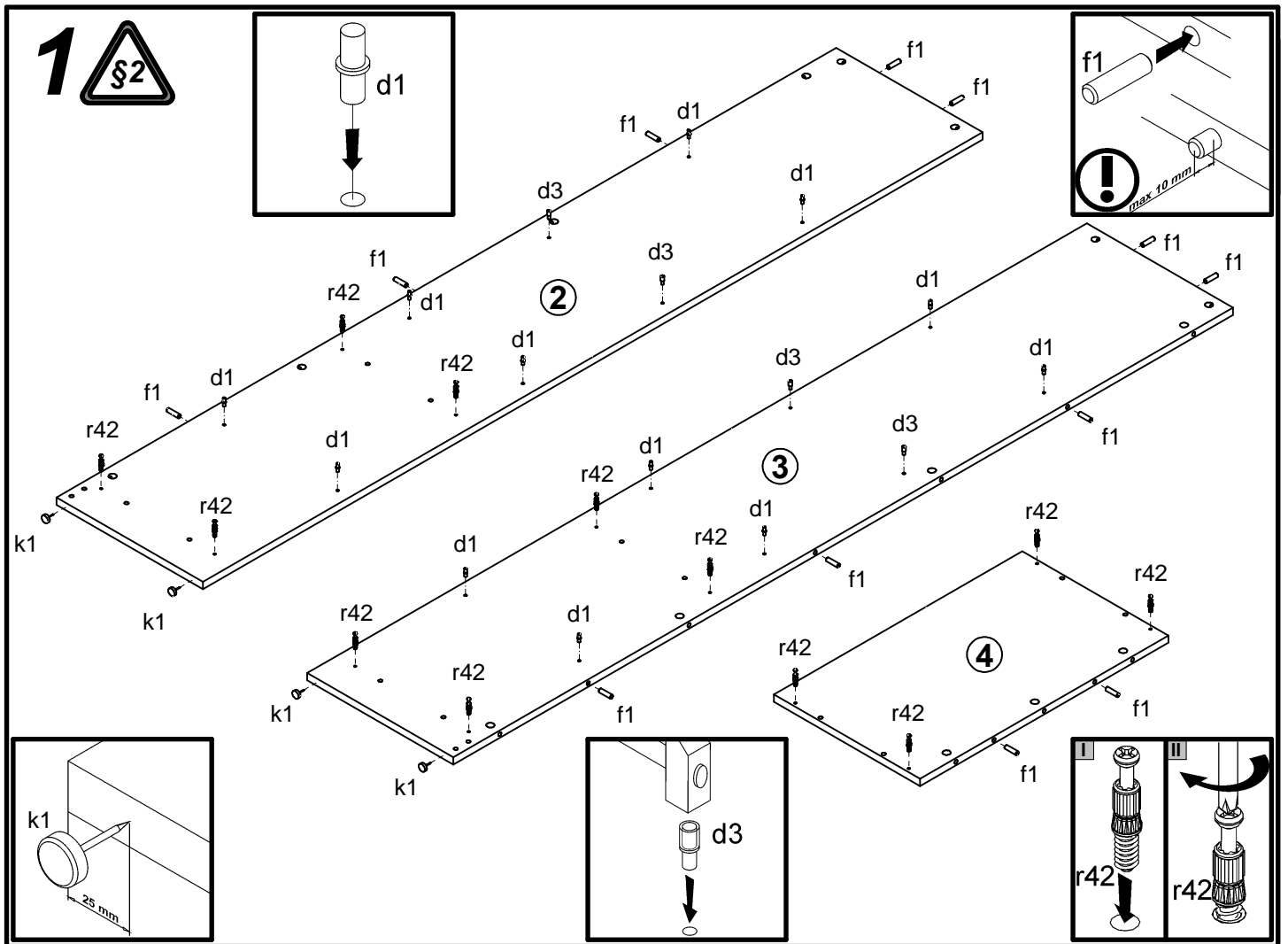
A	B	C	D
1	S337-0005	496	617
2	S337-1014	1978	371
3	S337-1015	1978	371
4	S337-2005	630	371
5	S337-3007	597	371
6	S337-3008	596	371
7	S337-4011	597	68
8	S337-4012	501	50
9	S337-5012	595	360
10	S337-5013	631	65
11	S337-5014	673	494
12	S337-5015	1995	65
13	S337-5016	1995	65
14	S337-7010	496	410
15	S337-7011	496	203
16	S337-9305	1920	623



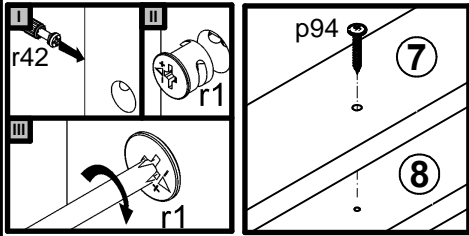
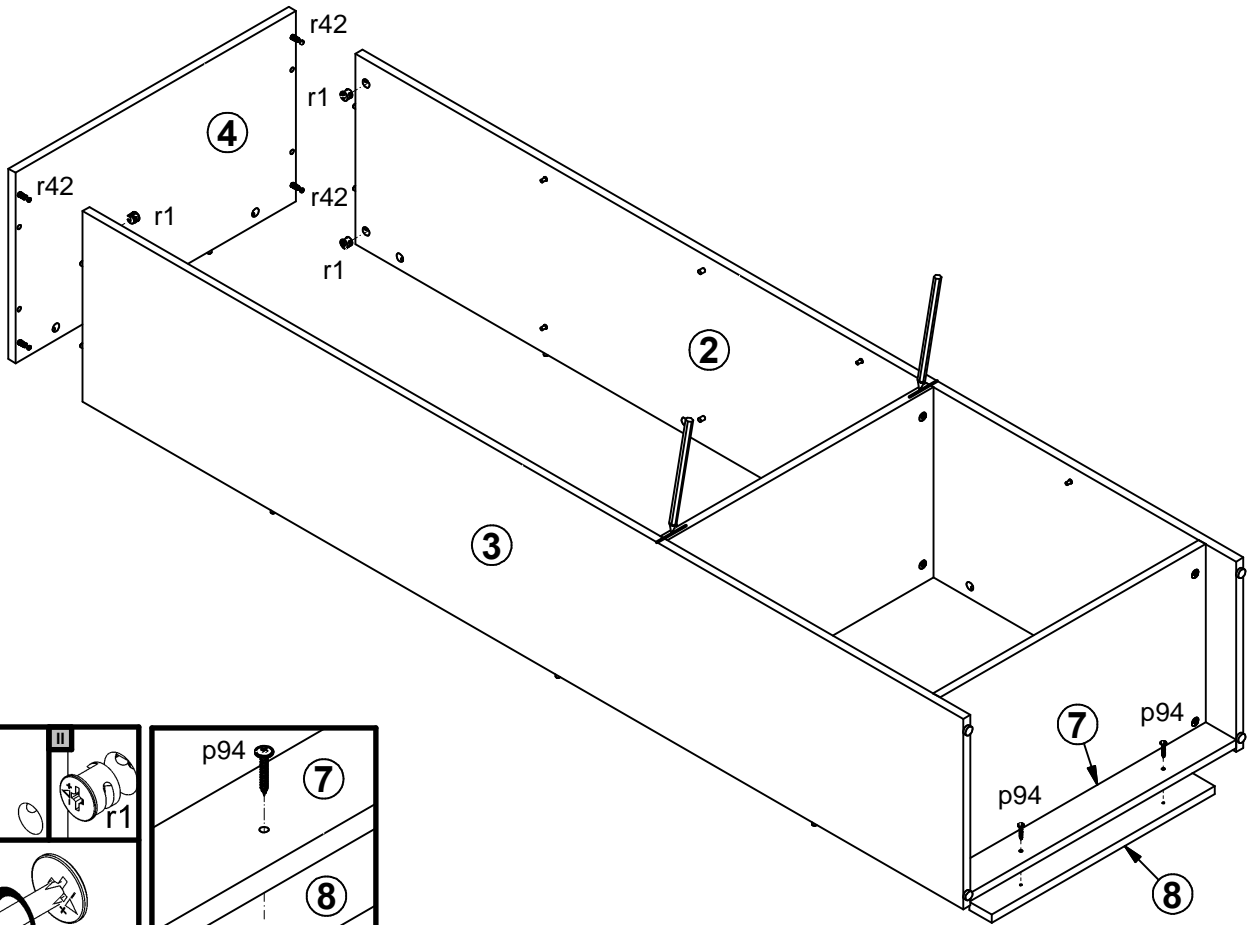
A	B	C	D
17	qb20\1_F-BI		1/1



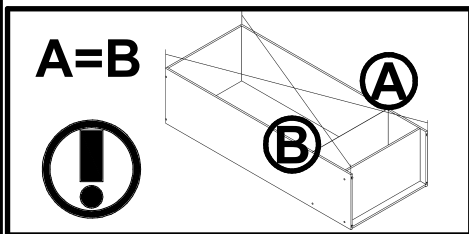
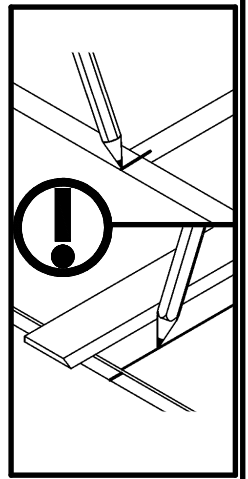
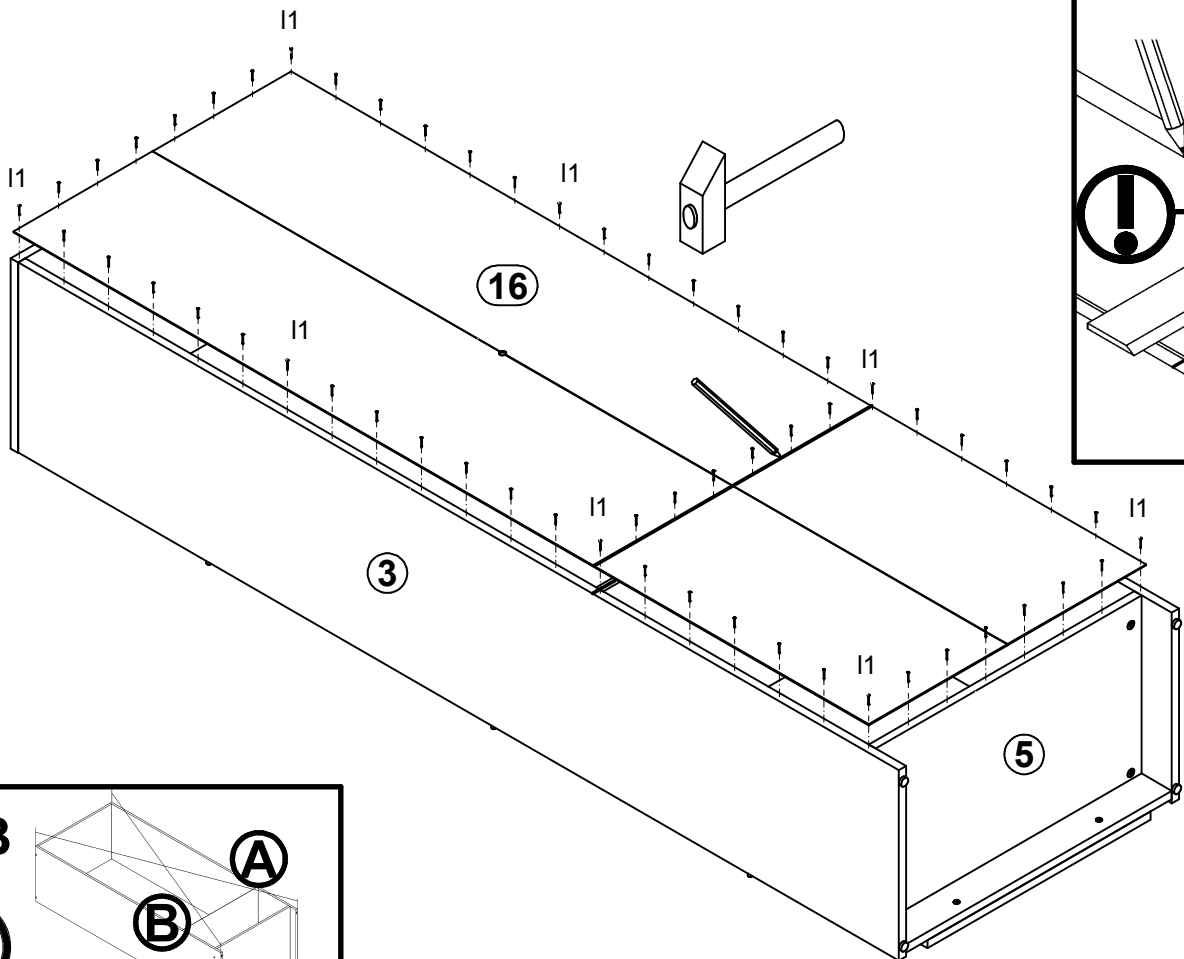
5x a99	5x b43	2x c431 160 mm	12x d1 ∅5x17 mm	4x d3 ∅5x17 mm	10x e2 ∅6,3x13 mm	8x e47 ∅5x16 mm	26x f1 ∅8x30 mm	4x j30 M4x22 mm
4x k1	50x l1	1x n26	8x o54 ∅5,3/∅8,3x4,8 mm	1x p38 ∅3,5x16 mm	10x p51 ∅3,5x15 mm	2x p94 ∅4x28 mm	27x r1 ∅15x12 mm #16	2x r10
23x r42	12x s2 ∅16							



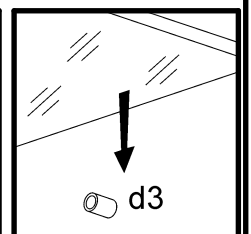
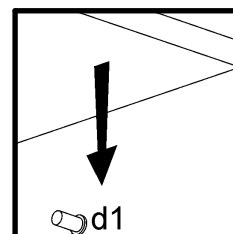
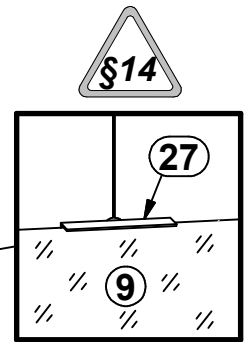
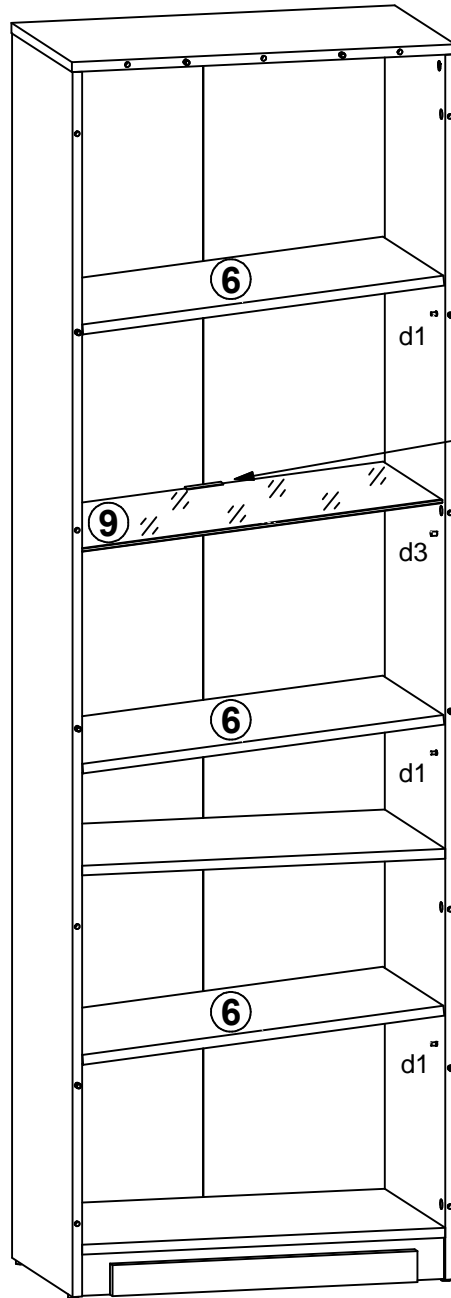
3



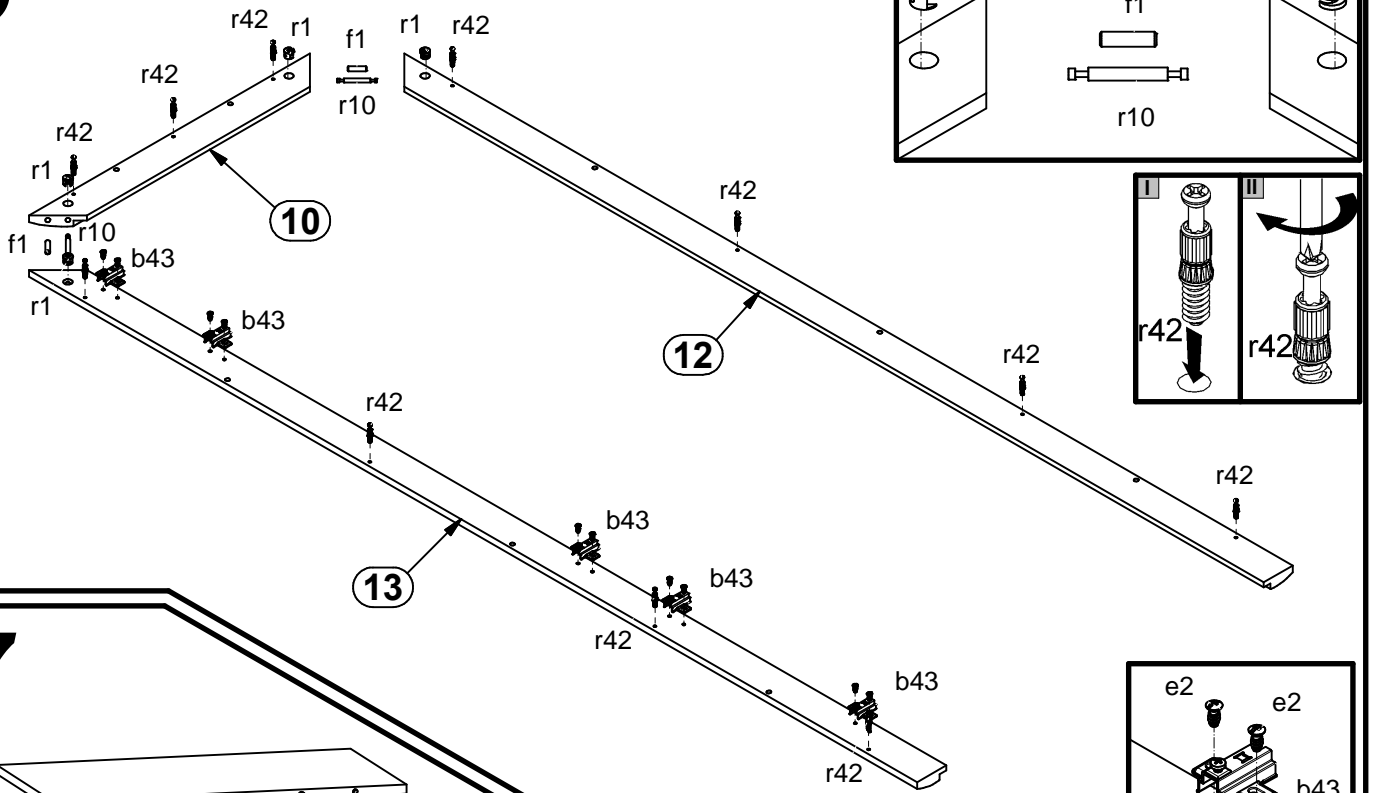
4



5



6



7

